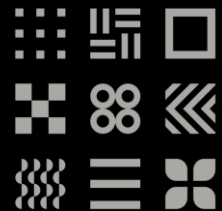


Die vollautomatische Ganzhausheizung mit Stückholz & Pellets

Michael Heusser



Heusser
Feuer & Keramik AG



altbau
:weise
PROFIS IM
VERBUND

Themen

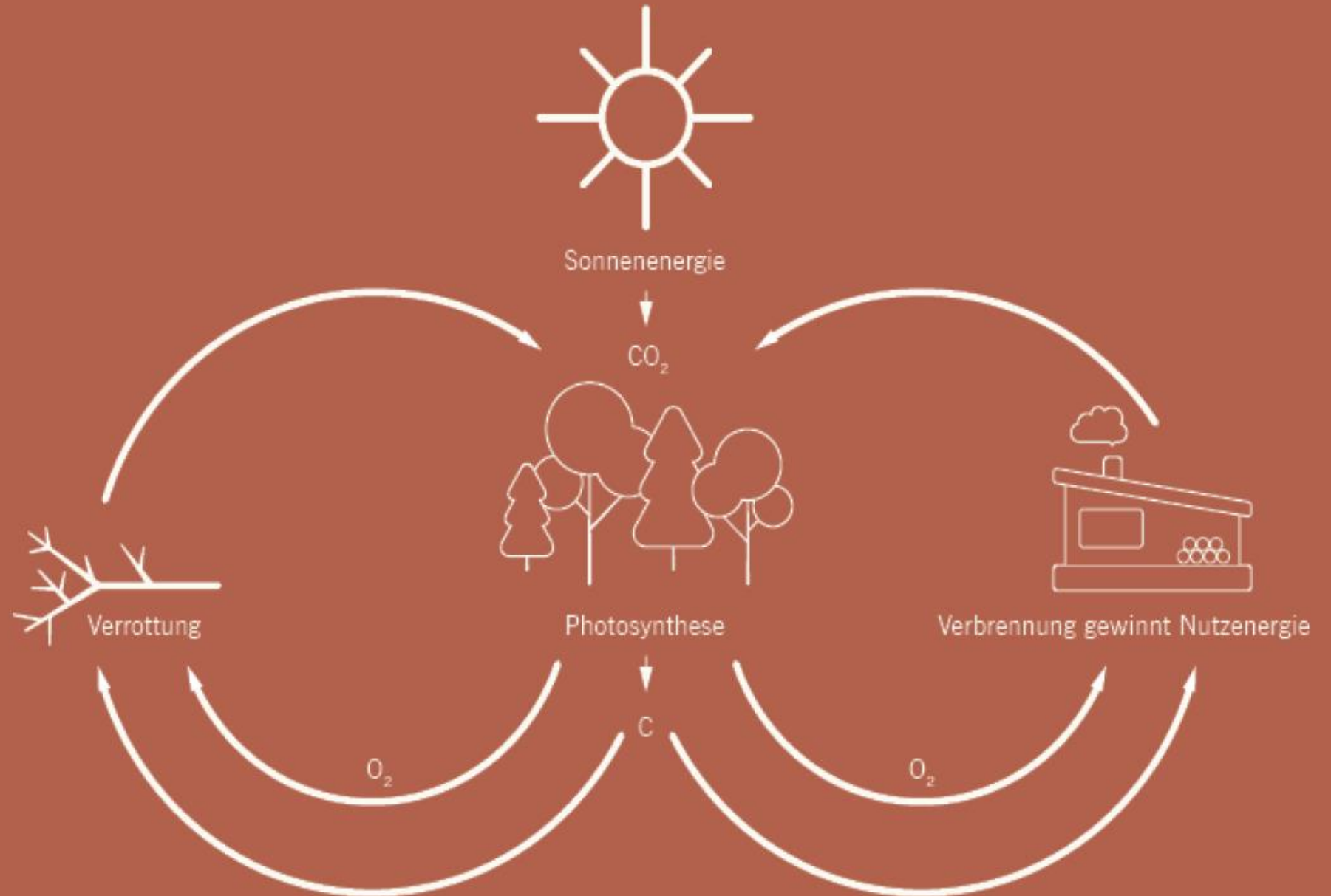
- Geschichte
- Ökologie
- Multitalent
- Ganzhausheizung
- Varianten
- Einbaubeispiele



Am Anfang war das Feuer...

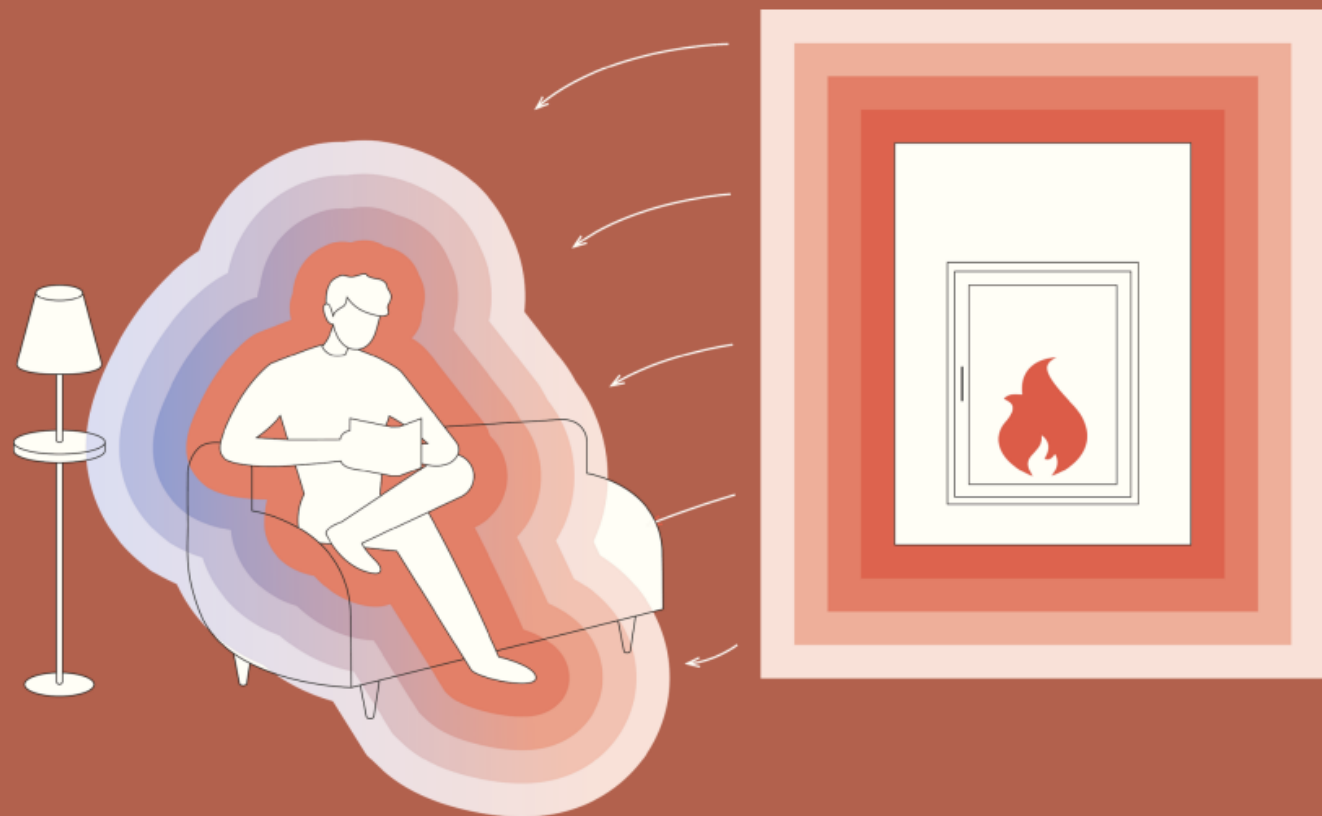


Ökologie



IM MITTELPUNKT STEHT DER MENSCH.

DIE INFRAROT-
STRAHLUNGSWÄRME.



Ganzhausheizung

1. Kachelofen
2. AWE
3. Pufferspeicher
4. für Radiatoren, Wand- & Bodenheizung
5. Wärmepumpe
6. Kombination mit thermischen Kollektoren oder Photovoltaik



Multitalent

- Dualer Betrieb
- Pellets & Stückholz
- Vollautomatisch
- hoher Wirkungsgrad
- für Radiatoren, Wand- & Bodenheizung
- Fernwartung
- co2- neutral
- krisensicher
- stromloser Betrieb
- autark
- Kombination mit thermischen Kollektoren oder Photovoltaik



Dualer Feuerraum

1 Doppelt verglaste Grundofentür aus massivem Grauguss

Die langlebige Ofentür sorgt mit integrierter Scheibenspülung auch dafür, dass sie sauber bleibt und somit eine ungetrübte Sicht aufs Feuer gewährleistet.

2 Brennraum für Pellets und Stückholz

Sobald die Raumtemperatur sinkt oder sie über das Handy einschalten, läuft der Kachelofen automatisch mit Pellets. Sie können aber jederzeit auch kostengünstiges Stückholz auflegen.

3 Pelletzuführung

Die Pelletzuführung funktioniert vollautomatisch aus dem Kleintank neben dem Ofen, oder aus einem Lagerraum.

4 Rostreinigungsmechanismus

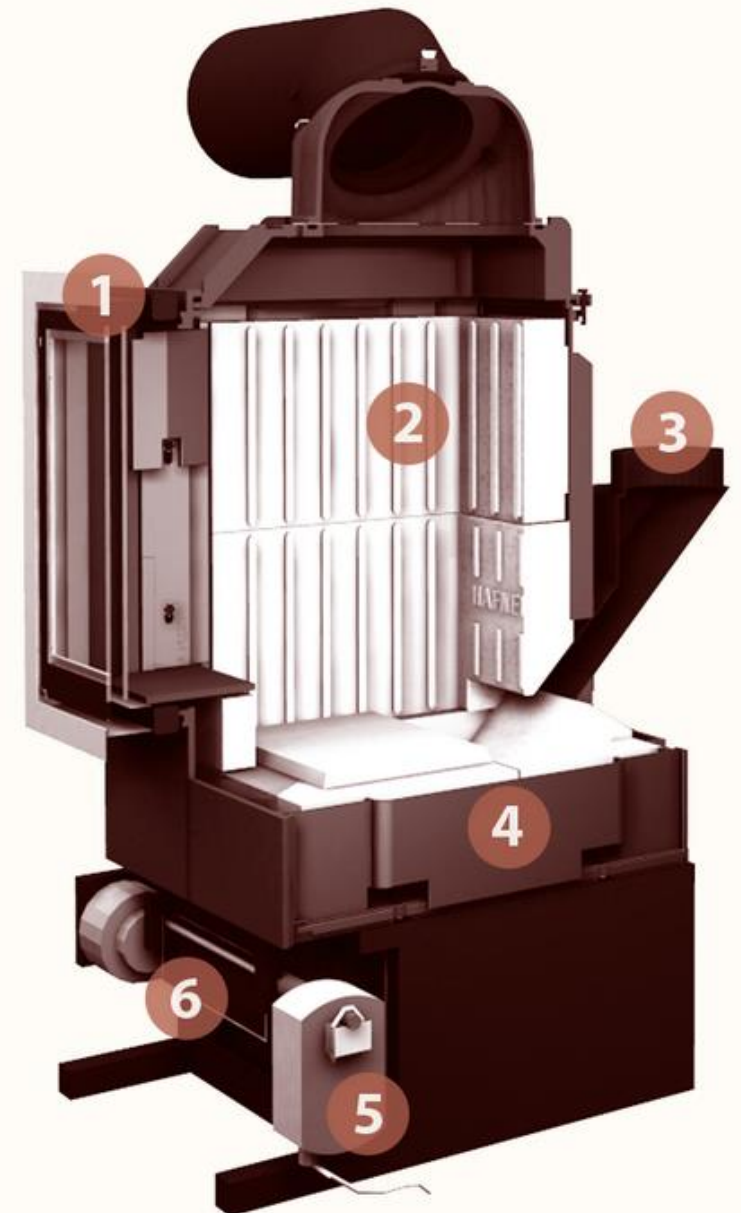
Der patentierte Rostreinigungsmechanismus sorgt dafür, dass Pellets und Stückholz immer sauber verbrennen.

5 Automatische Verbrennungsluftsteuerung

Ein Kachelofen oder Speicherofen muss nach dem Abbrand immer abgesperrt werden, damit die wohlige Strahlungswärme lange zur Verfügung steht. Natürlich erledigen wir das auch vollautomatisch.

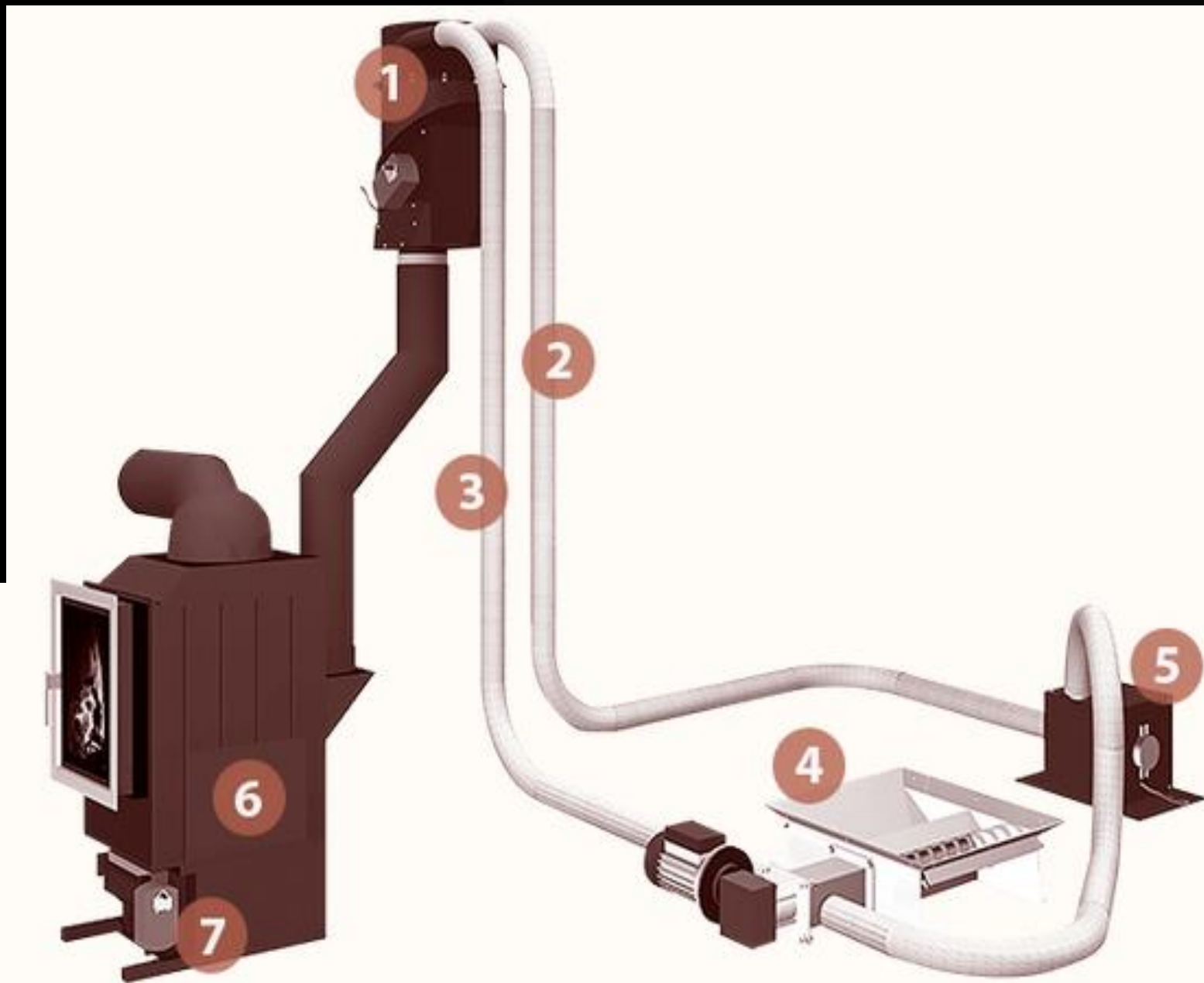
6 Einfache Wartung

Die Asche kann entweder über die Aschelade oder über ein Aschefallrohr entnommen werden. Automatisch wandert die Asche in eine Lade direkt unterm Brennraum, oder in ein Aschefass im Keller.



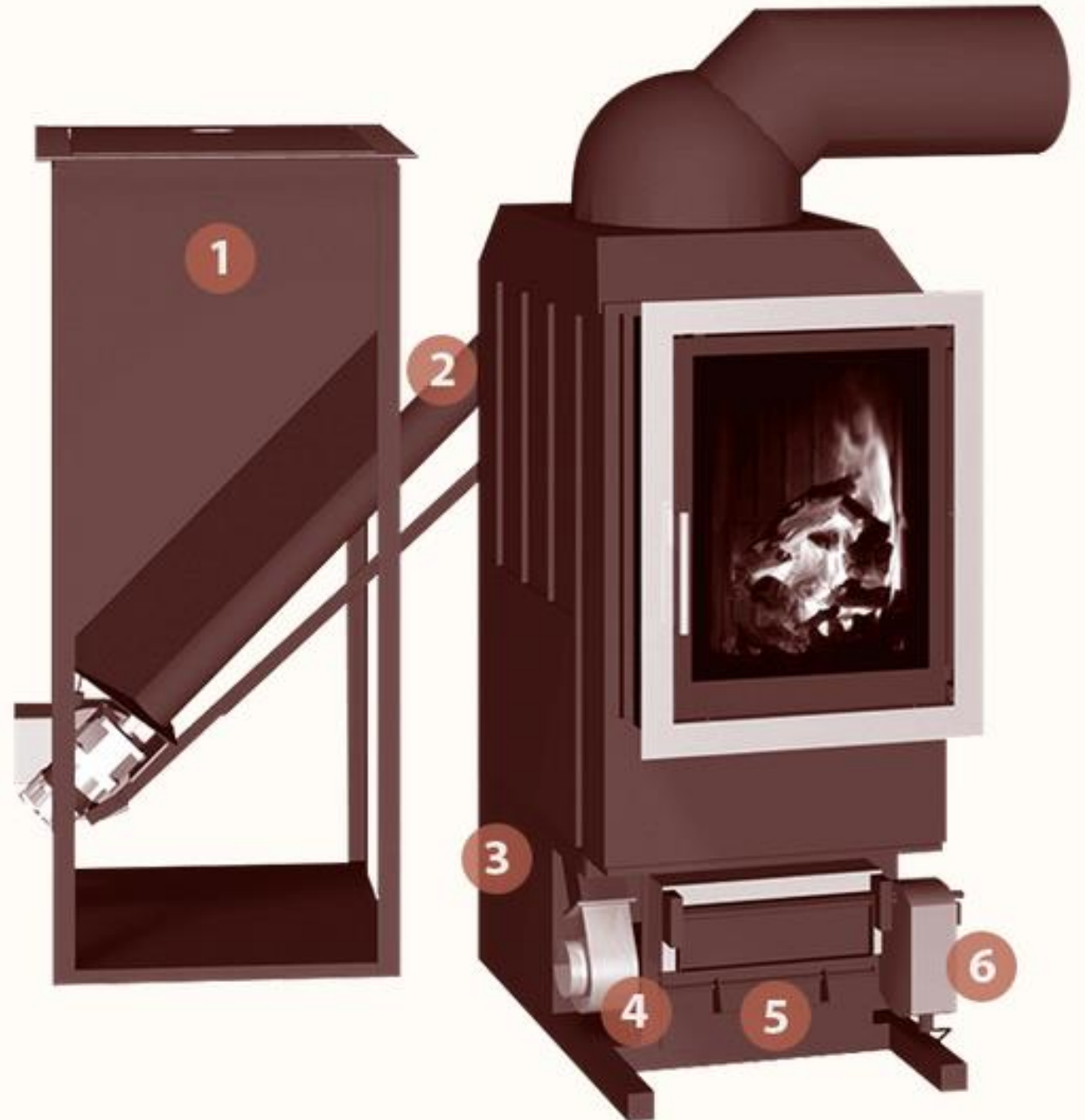
Dualer Feuerraum mit Pelletsaugsystem

- 1 Saugzyklon mit Rückbrandklappe
- 2 Rückluft-Saugschlauch
- 3 Pelletführender Saugschlauch
- 4 Pelletweiche
- 5 Pelletturbine
- 6 Feuerraum für die duale Verbrennung
- 7 Patentiertes Pelletmodul mit automatischer Abbrandregelung und Rostreinigung



Dualer Feuerraum mit Kleintank

- 1 Pelletvorrat im Kleintank
- 2 Pelletzuführung
- 3 Pelletmodul
- 4 Automatische Zündung
- 5 Aschelade
- 6 Verbrennungsluftregelung



Einbaubeispiele



Einbaubeispiele





• Heusser Feuer & Keramik • Seit 1929 in Winterthur • 052 202 38 95 • www.feuerundkeramik.ch • Holz, der einheimische Brennstoff - CO₂ neutral, unabhängig, nachwachsend

WIR
WÄRMEN
HAUS
&
HERZ

Vielen Dank für Ihre Aufmerksamkeit.

Für Fragen stehe ich Ihnen in der Ausstellung
gerne zur Verfügung.



Heusser
Feuer & Keramik AG

...seit 1929 in Winterthur